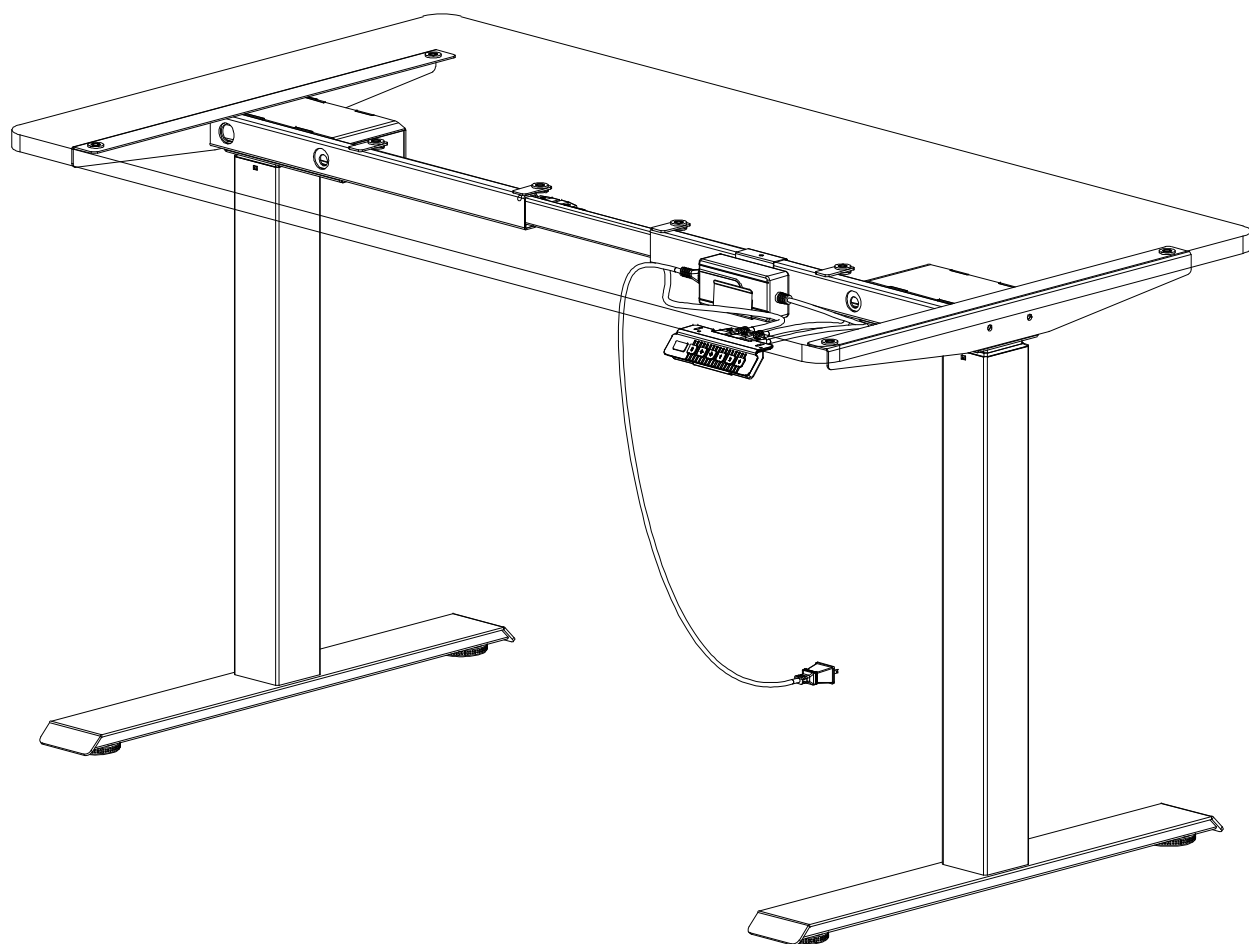


Рама регулируемая по высоте

Ergostol Optima



 **ergostol™**

эргономика рабочего пространства

www.ergostol.ru



Правила регулировки стола по высоте

1. Убедитесь в отсутствии посторонних предметов, которые могут помешать регулировке высоты стола, над столом и под ним.
2. Проверьте, хватает ли длины спускающихся со стола проводов для поднятия стола в верхнее положение. Проверьте подключение стола к сети и соединение всех проводов.



Правила безопасности

1. Во время регулировки высоты стола соблюдайте безопасную дистанцию во избежание защемления между движущейся столешницей и неподвижными предметами.
2. Регулируя высоту столешницы, следите, чтобы никто не получил травм и никакие предметы не были повреждены. Столешница не должна упираться в неподвижные предметы, чтобы стол не перевернулся. Прежде чем менять высоту столешницы, обязательно отодвиньте стул от стола, чтобы не произошло защемления.
3. Нельзя модифицировать конструкцию стола, его комплектующие, а также, при наличии, блок управления, блок синхронизации, мотор и пульт управления.
4. Перед проведением ремонта или обслуживания стола проконсультируйтесь с нашим специалистом.
5. Допускается люфт стола в пределах 2 см.
6. Нельзя превышать максимально допустимую нагрузку на стол.
7. Нагрузка на стол должна быть распределена равномерно.
8. Нельзя использовать стол для подъема людей.
9. Если Вы используете стол с электроприводом, рекомендуется не отключать систему защиты от столкновений при подъеме/опускании.
10. Система защиты от столкновения при подъеме/опускании не обеспечивает моментальную остановку стола в случае столкновения с препятствием.
11. Система защиты от столкновения при подъеме/опускании может не сработать при столкновении с хрупким, мягким или амортизирующим предметом (стул с газ-патроном, мягкая мебель и пр.).
12. Система защиты от столкновения при подъеме/опускании может не сработать при неравномерном (не по центру) воздействии на стол.



Технические характеристики

1. Электрокомпоненты

Входящее напряжение: 100-240V Выходное напряжение: 24V DC

Рабочий цикл: 10% (2 мин вкл, 18 мин выкл)

Импульсный источник питания, низкое энергопотребление

2. Рама

Вес рамы: 21 кг

Высота: 69,5-117,5 см

Длина: 100-180 см

Кол-во опор: 2 шт.

Подъемный вес: 80 кг

Скорость подъема: 32 мм/сек

3. Другое

Габариты упаковки:

№1: 105,5*35*14,5 см, масса коробки: 24 кг

№2: По размеру столешницы, 10-20 кг*

*Поставляется при покупке стола



Безопасное использование

Данное оборудование может использоваться детьми возрастом от восьми лет, людьми с ограниченными физическими и умственными возможностями, а также людьми, не обладающими навыками и опытом использования подобного оборудования, только под надзором, либо при проведении с ними инструктажа по технике безопасности. Дети не должны играть с оборудованием. Чистка и самостоятельный ремонт не должны проводиться детьми без надзора.



Техническое обслуживание и дефекты

Стол не требует никакого технического обслуживания при использовании. Протирайте стол только сухой или влажной тканью. В случае возникновения резких звуков или скрипов при работе стола обратитесь к поставщику.

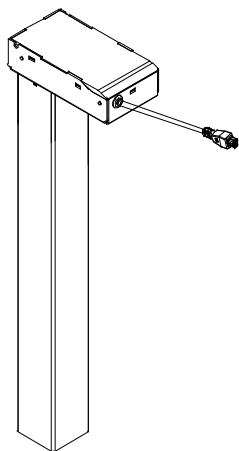


Данный стол соответствует действующим нормам безопасности. Неправильное использование может привести к повреждению. Пожалуйста, прочитайте инструкцию перед использованием. В ней предоставлена важная информация по безопасности использования, установке и обслуживанию стола. Данное руководство можно скачать на нашем сайте www.ergostol.ru

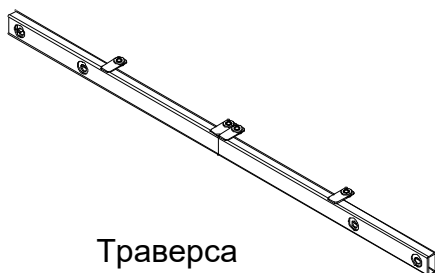


Комплектация

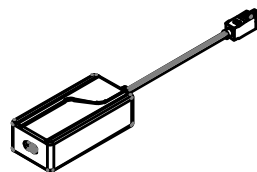
Полный набор предметов, входящих в состав стола.



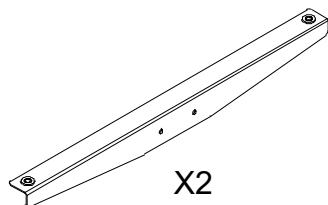
X2
Колонна



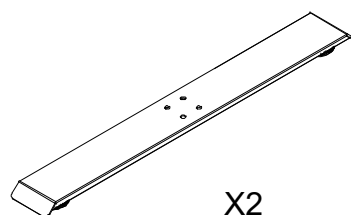
Траверса



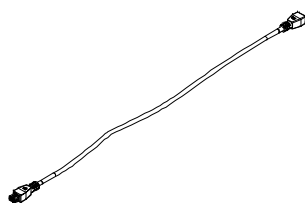
Блок питания



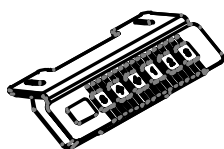
X2
Опора
столешницы



X2
Опора колонны



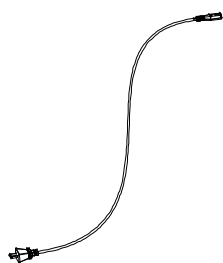
Кабель мотора



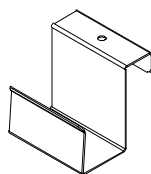
Пульт



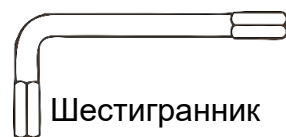
X5
Кабельная стяжка



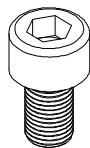
Кабель питания



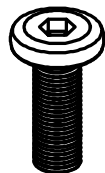
Держатель
блока питания



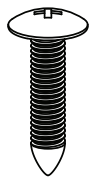
Шестигранник



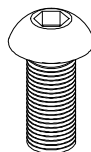
X4
M6x10



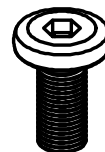
X12
M6x20



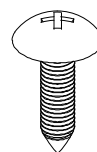
X8
ST5.0x23



X8
M8x16



X4
M6x12



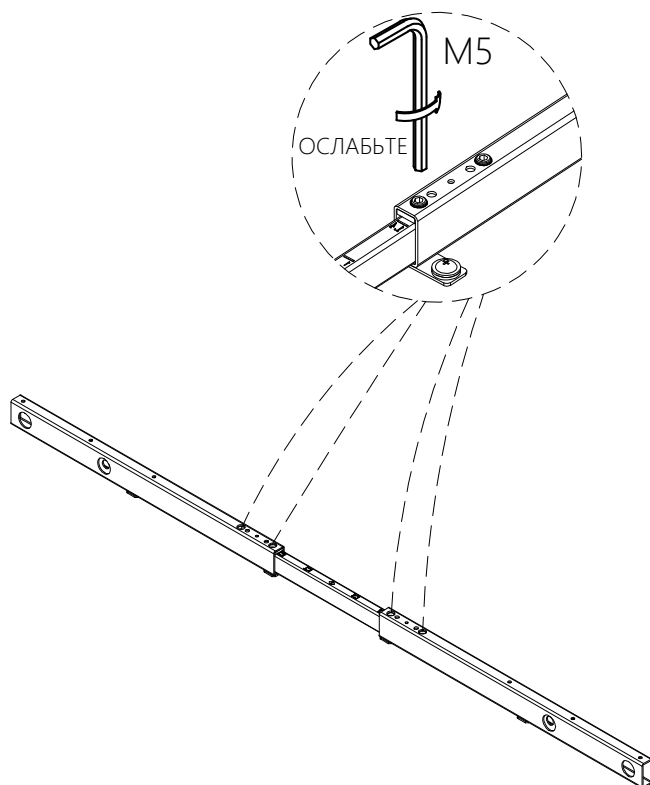
X2
3.5x16

Для столешницы
с футорками

Для столешницы

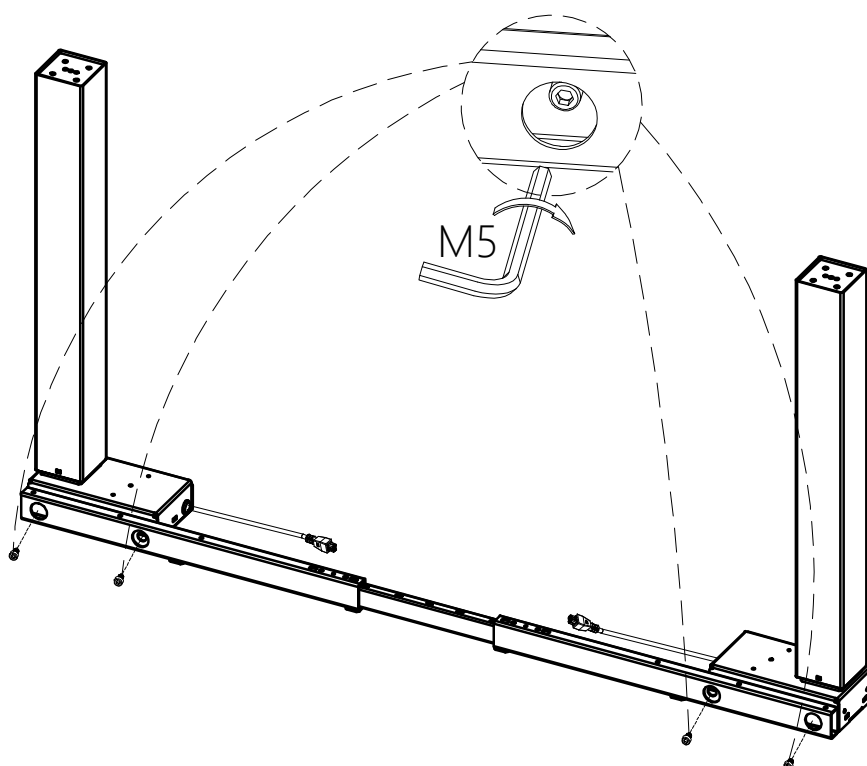
1

Ослабьте винты на траверсах.



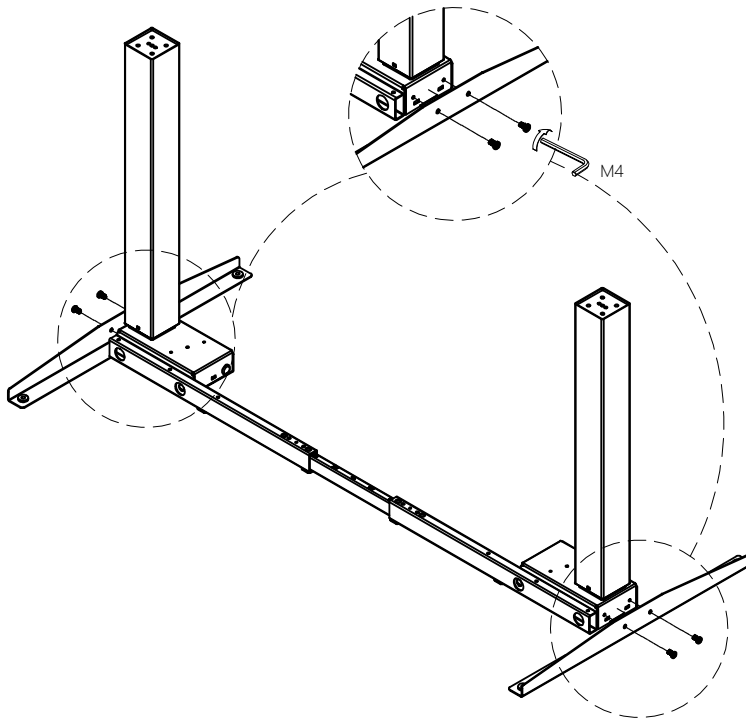
2

Присоедините траверсы к колоннам болтами м6х10, как показано ниже, затяните болты.



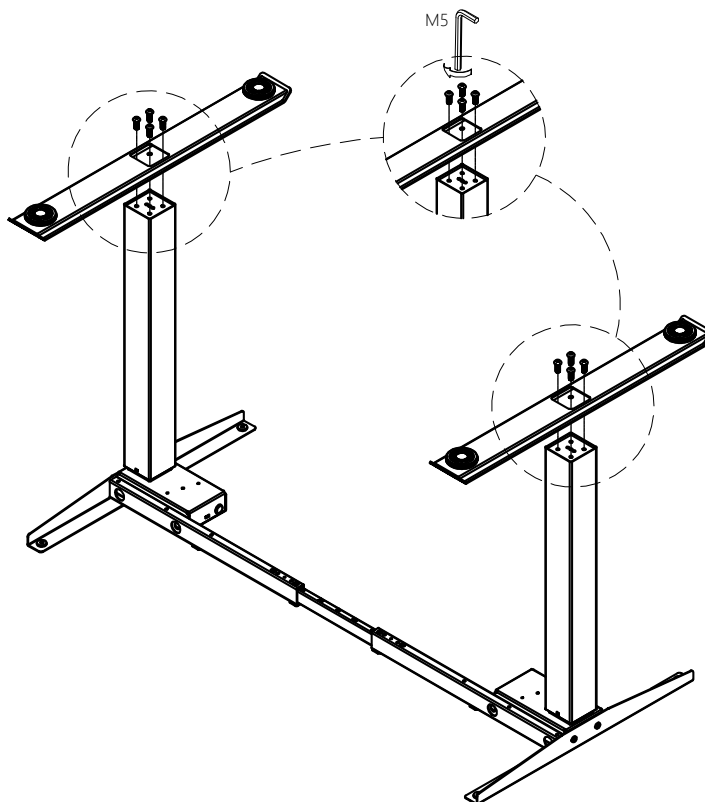
3

Присоедините опоры столешницы к колоннам болтами $M6 \times 12$, как показано ниже, затяните болты.



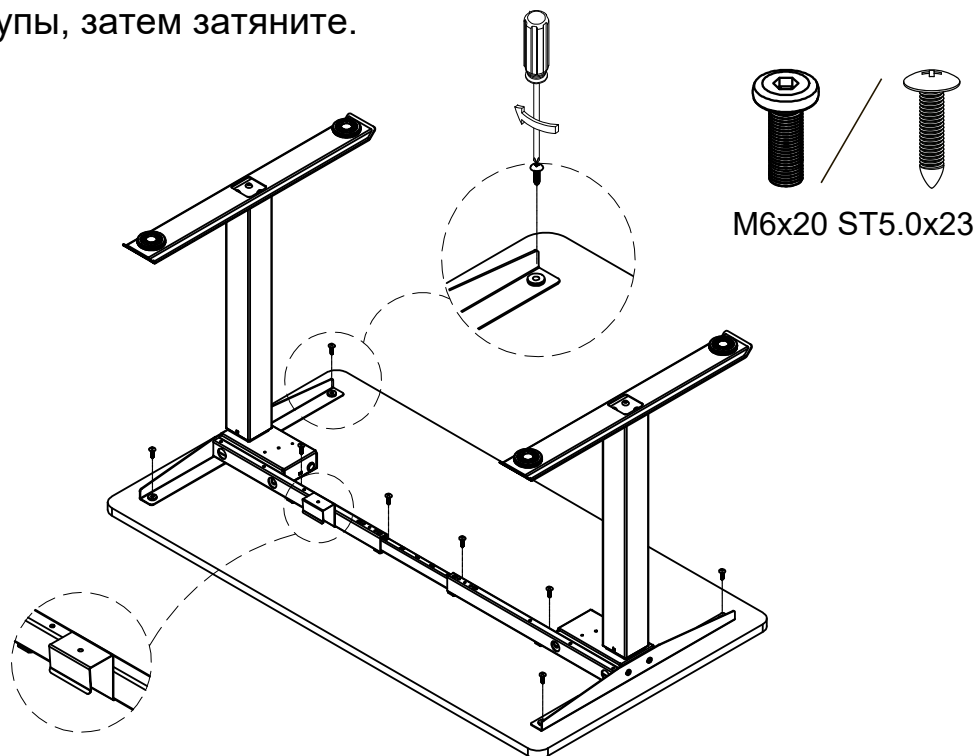
4

Присоедините опоры колонн к колоннам болтами $M8 \times 18$, как показано ниже, затяните болты.



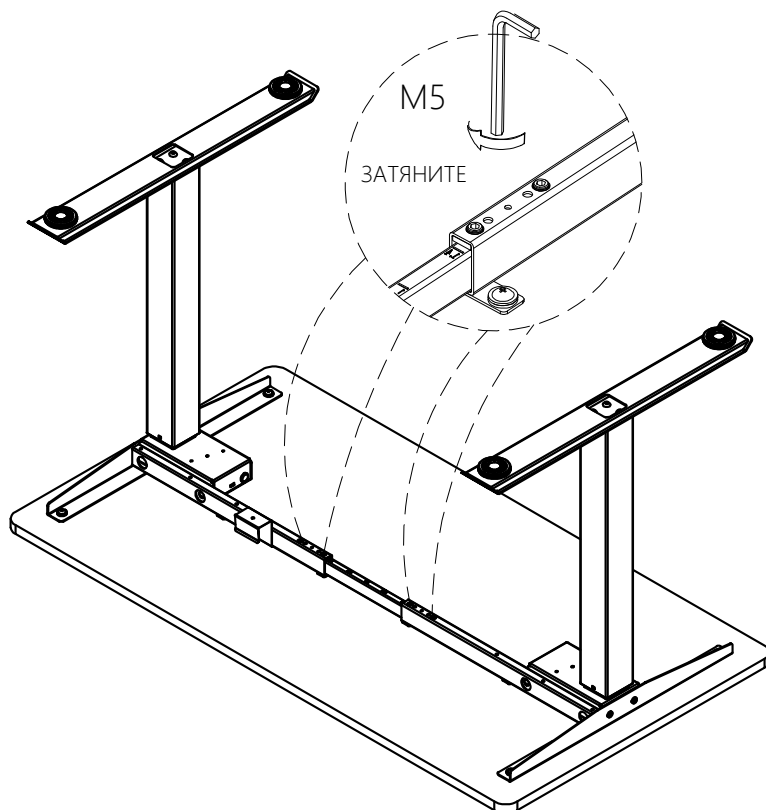
5

Установите держатель для блока питания на траверсу. Зафиксируйте раму на столешнице болтами M6x20 или шурупами ST5.0x23. Сначала наживите все болты/ шурупы, затем затяните.



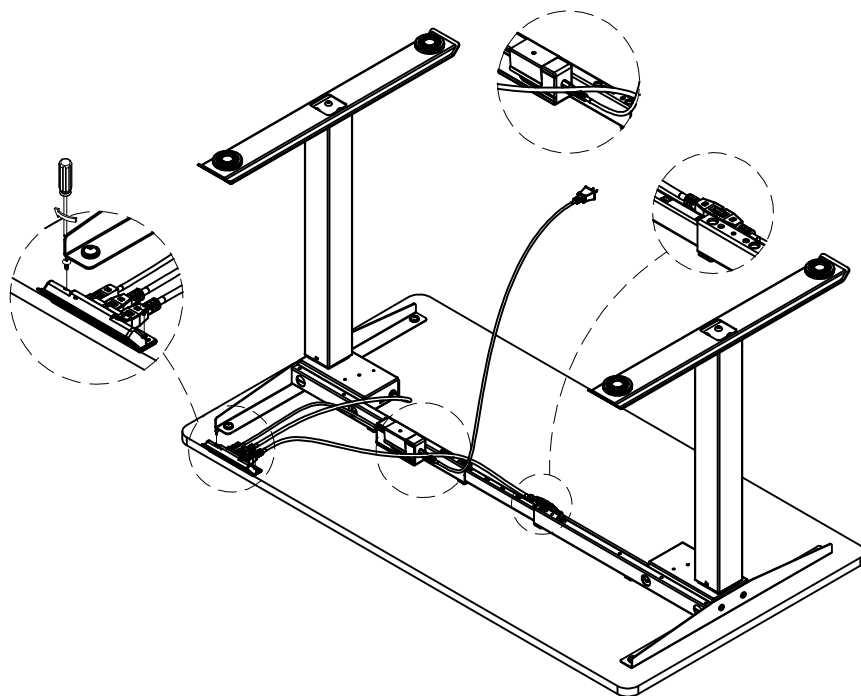
6

Затяните винты на траверсе.



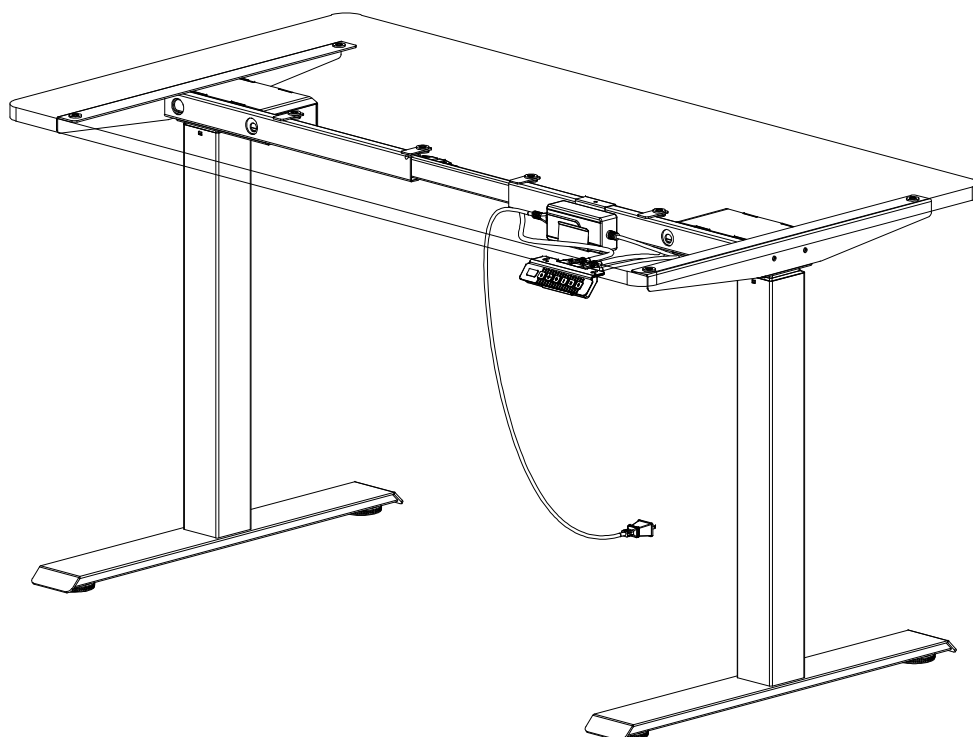
7

Прикрепите пульт к столешнице шурупами 3.5x16.
Подключите кабель питания к блоку питания, разъем пульта управления, кабели моторов колонн (при необходимости используйте удлинитель провода из комплекта).

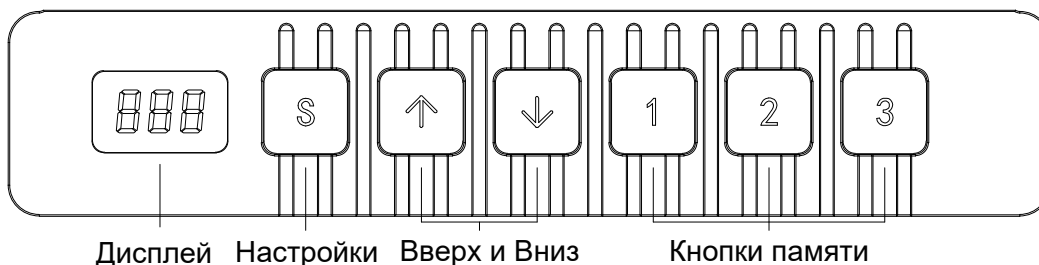


8

Подключите кабель питания к сети.
Стол готов к эксплуатации.



Пульт управления



Управление осуществляется при помощи кнопок. Если пульт не используется в течение 30 секунд, экран и кнопки памяти блокируются. Для разблокировки используйте кнопки Вверх или Вниз. Когда дисплей подсвечен, пульт полностью разблокирован и готов к работе.

■ Дисплей

Отображает текущую высоту стола

■ Кнопки Вверх и Вниз

Удерживайте кнопку Вверх или Вниз нажатой для изменения высоты стола.

■ Кнопки памяти (1/2/3)

Столешница может автоматически переместиться к заданной высоте*.

※ Как задать высоту:

Нажмите кнопку "S" на нужной высоте. На дисплее отобразится "S-" и "-". Нажмите кнопку "1-3" для сохранения на ней соответствующего положения. Высота успешно запомнена.

■ Кнопка настроек (S)

Нажмите "S" для сохранения заданных настроек.

■ Инициализация

1. Когда на дисплее отображается "RST", удерживайте "↓" пока стол не опустится до конца.

Инициализация завершится после пикающего звука и отклика рамы.

(P.S. Не отпускайте кнопку до окончания инициализации)

2. Принудительная инициализация: Удерживайте кнопку "↓" пока стол не опустится до конца, затем отпустите и снова зажмите кнопку примерно на 5 секунд, до пикающего звука и отклика рамы.

3. Восстановление заводских настроек: При смене контроллера или необходимости сбросить настройки, одновременно удерживайте кнопки "↓" и "↑", вы услышите пикающий звук через 5 секунд, а затем еще один через 10. Когда на дисплее отобразится "RST", проведите инициализацию (см. пункт 1).

■ Функция защиты мотора от перегрузки

Если при изменении высоты будет оказано сопротивление, стол сдвинется в обратном направлении.

■ Дополнительные настройки

Ограничение высоты: Удерживайте кнопки "↓" и "↑" в течение 5 секунд, до пикающего звука. Высота успешно ограничена.

(Минимальная высота < 96, максимальная высота > 97).

Для отмены ограничения сдвиньте стол на ограниченную высоту, затем зажмите кнопки "↑" и "↓" на 5 секунд, пикающий звук означает успешное снятие ограничения.

Блокировка пульта: Удерживайте кнопки "↑" и "S" в течение 5 секунд, на дисплее отобразится "LOC", пульт заблокирован. Для разблокировки удерживайте кнопки "↓" и "S" в течение 5 секунд, надпись "LOC" сменится на текущую высоту стола.

■ Настройка пульта

Удерживайте кнопку **S** пока на экране не отобразится "S-1"
Используйте кнопки **↑** и **↓** для выбора

S-1 Единицы измерения	Нажмите "S"	<ul style="list-style-type: none"> ↑ 0 см ↓ 1 Дюйм
S-2 Чувствительность сенсора гироскопа ¹	Нажмите "S"	<ul style="list-style-type: none"> ↑ 0 Отключена ↓ 1 Минимальная 8 Максимальная
S-3 Защита от столкновения при подъеме	Нажмите "S"	<ul style="list-style-type: none"> ↑ 0 Отключена ↓ 1 Минимальная 8 Максимальная
S-4 Защита от столкновения при опускании	Нажмите "S"	<ul style="list-style-type: none"> ↑ 0 Отключена ↓ 1 Минимальная 8 Максимальная
S-5 Базовая высота	Нажмите "S"	<ul style="list-style-type: none"> ↑ Δ или ↓ для задания высоты ↓
S-6 Режим работы кнопок памяти	Нажмите "S"	<ul style="list-style-type: none"> ↑ 0 Стол меняет высоту лишь при удержании кнопки ↓ 1 Для смены высоты достаточно однократного нажатия
S-7 Защита от перегрева	Нажмите "S"	<ul style="list-style-type: none"> ↑ 0 Отключена ↓ 1 Включена, продолжительная работа мотора приведет к блокировке (HOT)
S-8 Угол бокового наклона столешницы (превышение значений приведет к ошибке E08) ²	Нажмите "S"	<ul style="list-style-type: none"> ↑ 0 0° ↓ 1 0.5° 2 1.0° 3 1.5° 4 2.0° 5 2.5° 6 3.0° 7 3.5° 8 4.0°

Нажмите кнопку **"S"** для выхода из меню, настройки успешно сохранены

■ Коды ошибок и способы решения:

Код ошибки	Причина	Решение
E01,E06,E07	Сбой питания	Попробуйте подключение к другой розетке
E02	Рассинхрон стоек более 1 см	Проведите инициализацию
E04	Сбой пульта	Переподключите кабель пульта
E05	Защита от столкновения	Уведомление, действий не требуется
E08	Крен столешницы	Проверьте столешницу
E11,E21,E40,E41	Ошибка подключения кабелей	Проверьте подключение кабелей
E12,E22,E42,E43	Сбой контроллера	Требуется замена контроллера
E14~E17,E24~E27	Сбор мотора	Требуется замена мотора
E18,E28	Перегрузка	Разгрузите стол
NOT	Защита от перегрева	Работоспособность автоматически восстановится через 20 минут
RST	Требуется инициализация	Проведите инициализацию по инструкции выше

Примечания по настройке пульта

- 1) Когда стол сталкивается с препятствием при поднятии/опускании, датчик, установленный под столом, будет определять факт столкновения с препятствием. Настройка чувствительности датчика используется для предупреждения пользователей об ошибках и напоминания пользователям о безопасности (код ошибки E05).

Как правильно подобрать высоту

Регулировка стола происходит очень быстро и легко с помощью кнопок, расположенных под столешницей.

Этот стол позволяет максимально разнообразить положения тела в течение рабочего дня, то работая стоя, то садясь на стул. Это очень положительно сказывается на здоровье и общем самочувствии. При работе стоя или на стуле-седле нагрузка на позвоночник минимальна.

1) Высота стола

Сидя на стуле, согните руку в локте и отведите вперед от тела на 10-15 см. Расстояние от пола до локтя будет идеальной высотой стола для вас. Придвиньтесь как можно ближе к столу, чтобы локти лежали на поверхности стола. Локти и клавиатура лежат на поверхности стола. Выкатная полочка для клавиатуры не эргономична и ведет к перенапряжению плеч и шеи.

2) Как сидеть

Сидя за столом используйте правильный удобный эргономичный стул. Верхняя граница монитора должна находиться на уровне глаз, чтобы избежать наклона головы и перегрузки мышц шеи. Для этого установите монитор на подставку или специальный кронштейн.